

令和6年度

柳泉園組合一般会計予算資料

組織の人員配置計画	1 頁
ごみ処理計画	2 頁
し尿処理計画	5 頁
主な事業計画	6 頁
長期包括運営管理事業	10 頁
予算構成比率	15 頁
負担金計算方法	17 頁
長期継続契約	21 頁
基金残高見込	22 頁

組 織 の 人 員 配 置 計 画

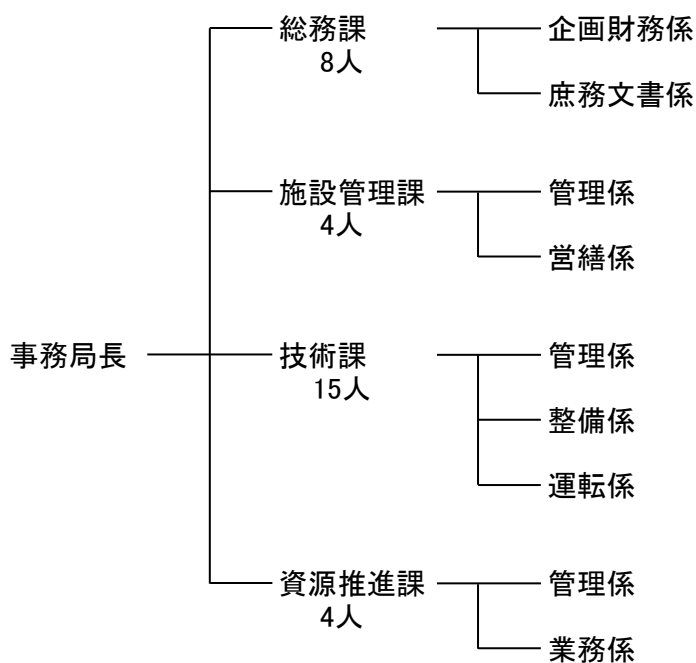
1 組織の人員配置計画

(単位:人)

区 分	令和5年度当初				令和6年度当初			
	職員	会計年度 任用職員	臨時 職員	合計	職員	会計年度 任用職員	臨時 職員	合計
総務課	8	0	0	8	8	0	0	8
施設管理課	4	0	0	4	4	0	0	4
技術課	15 (1)	3	0	18 (1)	15	0	0	15
資源推進課	4	0	0	4	4	0	0	4
合 計	31 (1)	3	0	34 (1)	31	0	0	31

※職員欄の()は、再任用短時間勤務職員で外書。

2 組織図



ごみ処理計画

1 搬入計画量及び施設別処理計画

(1) ごみの搬入計画量

区分	搬入量	令和5年度計画量比率
可燃ごみ	63,405 t/年	3.2 % 減
不燃・粗大ごみ	7,822 t/年	3.0 % 減
合計	71,227 t/年	3.1 % 減

(2) 稼働日数

区分	稼働日数	オーバーホール	休止日	
クリーンポート	(1号炉)	243日	54日	68日
	(2号炉)	250日	54日	61日
	(3号炉)	243日	54日	68日
不燃・粗大ごみ処理施設	256日	28日	81日	
リサイクルセンター	256日	20日	89日	

(3) 焼却施設の処理内訳

焼却処理するごみは、可燃ごみ63,405トン、不燃ごみ中の可燃物等5,551トン、し渣15トン、計68,971トンと計画する。なお、処理内訳は次の表のとおりである。

区分	処理量	焼却残渣
クリーンポート	68,971 t/年	8,276 t/年

(4) 不燃・粗大ごみ処理施設の処理内訳

施設で処理する不燃ごみ等は7,822トン、資源回収後の雑物等22トン、計7,844トンと計画する。なお、処理内訳は次の表のとおりである。

区分	可燃性粗大等	不燃物	鉄類等有価物	有害ごみ	計
回収			635 t/年	118 t/年	753 t/年
再利用		1,500 t/年			1,500 t/年
焼却	5,551 t/年				5,551 t/年
合計	5,551 t/年	1,500 t/年	635 t/年	118 t/年	7,804 t/年

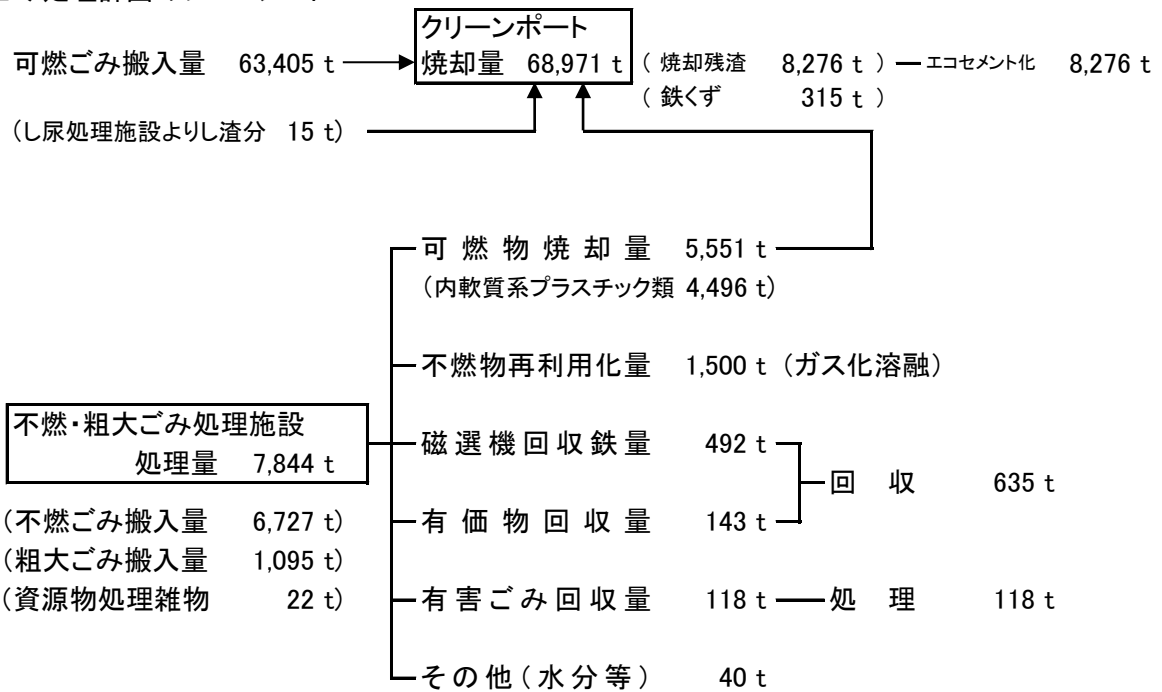
※水分等による検量誤差(40t)は含まない。

(5) 最終処分計画量

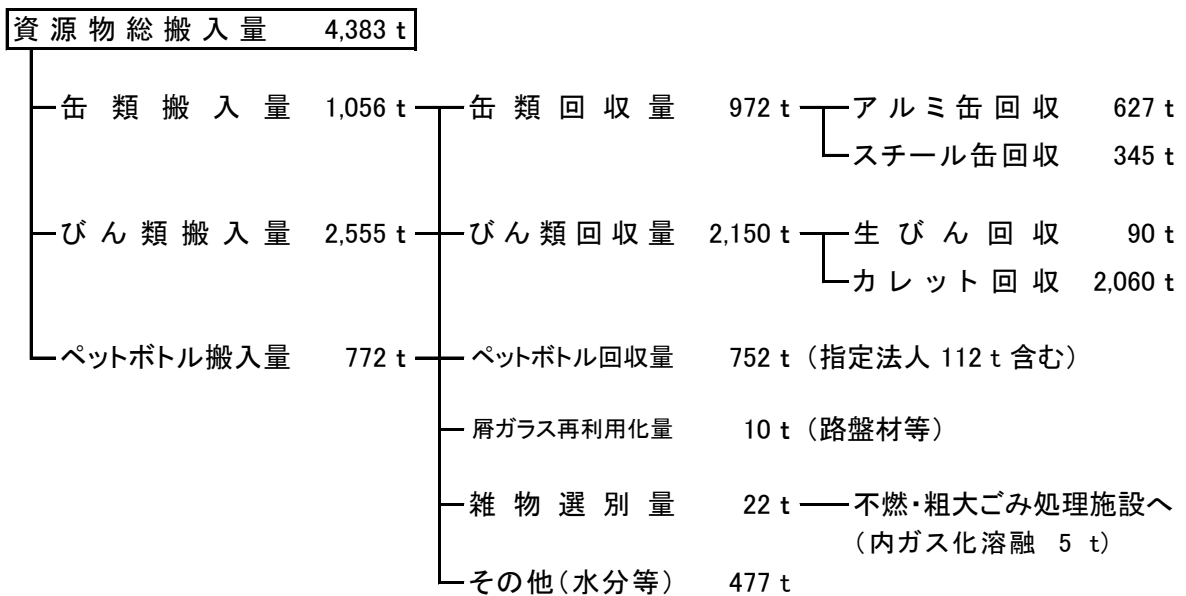
焼却残渣8,276トンは、日の出町二ツ塚廃棄物広域処分場内のエコセメント化施設へ搬送する。

焼却残渣	不燃埋立物	合計
8,276 t/年	-	8,276 t/年

2 ごみ処理計画のフローシート



3 リサイクルセンター処理計画のフローシート



4 放射性物質濃度測定及び分析調査計画

(1) ダイオキシン類測定項目及び検体数

測定項目	4月	5月	6月	7月	8月	9月	10月	11月	12月	1月	2月	3月	計
排出ガス中ダイオキシン類濃度		2		2		2		3		3			12
ばいじんダイオキシン類濃度		1		1		1		1		1			5
焼却灰ダイオキシン類濃度		1		1		1		1		1			5
排出水ダイオキシン類濃度		2		1		1		2		1			7
作業環境ダイオキシン類濃度			4						4				8
土壌中ダイオキシン類濃度								4					4
計		6	4	5		5		11	4	6			41

(2) 放射性物質濃度の測定及び検体数

測定項目	4月	5月	6月	7月	8月	9月	10月	11月	12月	1月	2月	3月	計
排ガス	2	2	2	2	2	2	2	2	2	2	2	2	24
主灰	1	1	1	1	1	1	1	1	1	1	1	1	12
飛灰	1	1	1	1	1	1	1	1	1	1	1	1	12
計	4	4	4	4	4	4	4	4	4	4	4	4	48

(3) その他の分析調査等及び検体数

分析項目	4月	5月	6月	7月	8月	9月	10月	11月	12月	1月	2月	3月	計
ばい煙測定	2	2	2	2	2	2	2	2	2	2	2	2	24
排ガス中の水銀濃度測定	1	1	1	1	1	1	1	1	1	1	1	1	12
アンモニア測定				1	2								3
焼却灰分析調査	熱灼減量	2	2	2	2	2	2	2	2	2	2	2	24
	溶出		1			1			1			1	4
	含有								1				1
飛灰分析調査	溶出		1			1			1			1	4
	含有								1				1
脱水汚泥分析調査	溶出		1			1			1			1	4
	含有								1				1
工場排水分析調査	小項目	1	1	1	1		1	1	1	1		1	10
	多項目					1						1	2
ごみ質分析調査	可燃ごみ		1			1			1			1	4
	不燃ごみ		1		1		1		1		1	1	6
組成分析調査	焼却灰(広域提出用)	1		1		1		1		1		1	6
	不燃物(広域提出用)		1						1				2
作業環境測定調査	クリーンポート			1						1			2
	不燃・粗大ごみ処理施設等		1						1				2
可燃ごみ内容物調査	1	1	1	1	1	1	1	1	1	1	1	1	12

5 施設の運転に関する排出基準

区分	単位	排出基準	自己規制値
ばいじん濃度	g/m ³ N	0.08以下	0.02 以下
塩化水素(HCl)	ppm	430以下	25 以下
硫黄酸化物(SO _x)	ppm	排出ガス量による	20 以下
窒素酸化物(NO _x)	ppm	250以下	56 以下
ダイオキシン類	ng-TEQ/m ³ N	0.1以下	0.1 以下
水銀濃度	mg/m ³ N	0.05以下	0.05 以下

し尿処理計画

1 搬入計画量及び処理計画

(1) し尿の搬入計画量

区分	搬入量	令和5年度計画量比率
し尿	419 kℓ/年	7.7 % 増
浄化槽汚泥	283 kℓ/年	13.7 % 減
合計	702 kℓ/年	2.1 % 減

(2) 稼働日数

し尿処理日数	76日
し尿搬入日数	193日

(3) し渣発生量

前処理設備及び脱水機より発生するし渣	15 t/年
--------------------	--------

2 し尿水質・臭気分析調査計画

水質・臭気分析調査及び検体数

測定項目		4月	5月	6月	7月	8月	9月	10月	11月	12月	1月	2月	3月	計
水質分析調査	前貯留槽・貯留槽	2	2	2	2	2	2	2	2	2	2	2	2	24
	工場排水	(小項目)	1	1	1	1	1	1	1	1	1	1	1	12
		(多項目)					1						1	
臭気分析調査	脱臭塔入口・出口				2						2			4
	敷地境界風上・風下	2	2	2	2	2	2	2	2	2	2	2	2	24

3 施設の運転に関する下水道排除基準

項目	排除基準
p H (水素イオン濃度)	5.8~8.6
B O D (生物学的酸素要求量)	300 mg/ℓ未満
S S (浮遊物質)	300 mg/ℓ未満
全窒素	120 mg/ℓ未満
燐含有量(全燐)	16 mg/ℓ未満
沃素消費量	220 mg/ℓ未満

主 な 事 業 計 画

1 新清掃施設整備基本構想策定等業務委託

- (1) 科 目 (款)総務費(項)総務管理費(目)総務管理費(節)委託料
- (2) 事 業 費 17,324千円(一般財源)
- (3) 実施理由 ごみ処理施設の稼働年数は一般的に25年程度といわれ、令和5年度現在、クリーンポートが22年、不燃・粗大ごみ処理施設が48年、リサイクルセンターが30年経過し、次期清掃施設更新予定について検討の必要があることから、新清掃施設更新の計画から施工までの基本構想の策定委託を実施する。
- (4) 委託内容 施設更新に向けた新清掃施設整備に係る課題抽出及び条件整理を行い、整備に係る基本方針を定め、内容検討、資料作成、調査及び会議運営等の支援を行うとともに新清掃施設整備基本構想を策定する。
- (5) 実施時期 令和6年4月

2 二酸化炭素消防設備容器弁交換補修

- (1) 科 目 (款)総務費(項)総務管理費(目)施設管理費(節)需用費
- (2) 事 業 費 11,653千円(一般財源)
- (3) 実施理由 消防法により二酸化炭素消防設備容器弁は25年以内に交換する必要があるが令和7年度で25年になる。予算を平準化するため2か年計画で実施する。
- (4) 補修内容 二酸化炭素容器弁、起動用容器及び容器弁の交換補修及び撤去処分
- (5) 実施時期 令和6年7月から令和7年2月まで

3 構内外灯交換補修

- (1) 科 目 (款)総務費(項)総務管理費(目)施設管理費(節)需用費
- (2) 事 業 費 1,298千円(一般財源)
- (3) 実施理由 構内にある外灯の水銀灯が生産終了により入手できない。入手可能で、かつ節電効果が見込め、CO2排出量も削減できるLEDへ交換する。
- (4) 補修内容 煙突、検量棟、ランプウェイ付近の外灯交換
- (5) 実施時期 令和6年10月から11月まで

4 ごみピット赤外線カメラ点検整備補修

- (1) 科 目 (款)総務費(項)総務管理費(目)施設管理費(節)需用費
- (2) 事 業 費 1,297千円(一般財源)
- (3) 実施理由 ごみピットの天井に設置している火災を検知するカメラが設置から6年経過し一部部品が交換推奨時期になっている。火災が発生しても問題なく検知できる状態にしておくため赤外線カメラの部品交換補修を実施する。
- (4) 補修内容 赤外線カメラの部品交換及び点検・整備
- (5) 実施時期 令和6年10月から令和7年2月まで

5 クリーンポート給排気ファン点検整備補修

- (1) 科 目 (款)総務費(項)総務管理費(目)施設管理費(節)需用費
- (2) 事業費 6,921千円(一般財源)
- (3) 実施理由 工場棟内の給排気バランスを保ち、施設の維持管理に努めるため、給排気ファンの点検を計画し順次点検を実施している。令和6年度以降については工場棟5階フロア等にある給排気ファンの点検整備を実施する。
- (4) 補修内容 各ファンの分解点検整備
②非常用発電機室給気ファン ①アンモニア貯蔵室給気ファン
④炉室2 No. 2 給気ファン ③誘引ファン室給気ファン
⑥炉室2 No. 4 給気ファン ⑤炉室2 No. 3 給気ファン
⑧灰押出機スペース排気ファン ⑦飛灰処理室給気ファン
⑨電気室1 排気ファン
- (5) 実施時期 令和6年5月から令和7年2月まで

6 清柳園地積更正登記委託

- (1) 科 目 (款)総務費(項)総務管理費(目)施設管理費(節)委託料
- (2) 事業費 609千円(特定財源)
- (3) 実施理由 清柳園の測量をした結果、実測面積と登記面積が異なるため登記内容を更正する手続きを実施する。
- (4) 委託内容 土地地積更正登記
- (5) 実施時期 令和6年5月から10月まで

7 清柳園焼却施設解体工事監理業務委託

- (1) 科 目 (款)総務費(項)総務管理費(目)施設管理費(節)委託料
- (2) 事業費 11,231千円(特定財源) (3年間総額:26,730千円)
- (3) 実施理由 清柳園解体工事における各工程等を滞りなく、円滑に、安全に行わせるため、専門的なノウハウを有する民間業者に施工監理させる。
- (4) 委託内容 令和6年度～令和8年度の3か年計画で施工監理を行う。
- (5) 実施時期 令和6年4月から令和8年6月まで

8 清柳園焼却施設解体工事

- (1) 科 目 (款)総務費(項)総務管理費(目)施設管理費(節)工事請負費
- (2) 事業費 145,988千円(特定財源) (3年間総額:634,379千円)
- (3) 実施理由 清柳園焼却施設は、昭和60年まで稼動していた施設で、廃止してから38年が経過し、施設の老朽化等により倒壊の危険がある。今回解体する準備ができたため令和6年度から令和8年度にかけて解体工事を実施する。
- (4) 工事内容 ①仮設工事 ②建屋及びプラント解体撤去工事 ③汚染物除去工事
④汚染物及び解体廃棄物処理処分 ⑤汚染土壌除去工事 ⑥環境調査
- (5) 実施時期 令和6年5月から令和8年6月まで

9 厚生施設サウナベンチ交換補修

- (1) 科 目 (款)総務費(項)総務管理費(目)厚生施設管理費(節)需用費
- (2) 事業費 3,749千円(一般財源)
- (3) 実施理由 サウナベンチは平成31年度に全面交換してから5年以上経過している。また、木材の経年劣化により、利用者から座るときに不快な時があると苦情があるため、木材部分全体の交換補修を実施する。
- (4) 補修内容 ベンチ、スノコ、背もたれ、手すりの木材交換補修
- (5) 実施時期 令和6年10月

10 厚生施設浴場棟ろ過機温調弁等交換補修

- (1) 科 目 (款)総務費(項)総務管理費(目)厚生施設管理費(節)需用費
- (2) 事業費 2,428千円(一般財源)
- (3) 実施理由 浴場ろ過装置について、温度調整を行う電動二方弁が故障しているため現在手動で温度調整している。また、緊急遮断弁は平成24年度に交換してから10年以上経過している。このため電動二方弁及び緊急遮断弁の交換補修を実施する。
- (4) 補修内容 電動二方弁、緊急遮断弁、デジタル温度指示調整計、測温抵抗体の交換補修
- (5) 実施時期 令和6年10月

11 クリーンポート照明器具交換工事

- (1) 科 目 (款)ごみ処理費(項)ごみ処理費(目)ごみ管理費(節)工事請負費
- (2) 事業費 21,006千円(一般財源)
- (3) 実施理由 消費電力を抑え、CO2排出量及び電力使用量を削減するため、工場棟の照明器具を蛍光灯から順次LED照明器具に交換する。
- (4) 工事内容 工場棟 1 F の既設蛍光灯 4 2 9 台の L E D 照明器具への交換工事
- (5) 実施時期 令和6年6月から令和7年1月まで

12 不燃・粗大ごみ処理施設定期点検整備補修

- (1) 科 目 (款)ごみ処理費(項)ごみ処理費(目)不燃ごみ等管理費(節)需用費
- (2) 事業費 13,117千円(一般財源)
- (3) 実施理由 不燃・粗大ごみ処理施設で安定した不燃、粗大ごみ処理を行うため、消耗部品等の交換を含めた設備機器類の補修を実施する。
- (4) 補修内容 ①手選別コンベヤ補修 ②磁選機補修 ③可燃コンベヤ補修
④No. 1 鉄分コンベヤ補修 ⑤バンカ補修 ⑥バグフィルタ補修
- (5) 実施時期 令和6年6月から10月まで

13 リサイクルセンター定期点検整備補修

- (1) 科 目 (款)ごみ処理費(項)ごみ処理費(目)資源管理費(節)需用費
- (2) 事業費 14,647千円(一般財源)
- (3) 実施理由 リサイクルセンターで年間を通して資源物を滞りなく処理するため、各設備の点検整備を実施する。
- (4) 補修内容 ①びん系列補修 ②缶類系列補修 ③ペットボトル系列補修 ④集塵設備補修
- (5) 実施時期 令和6年12月から令和7年3月まで

14 リサイクルセンター運転業務委託(長期継続契約)

- (1) 科 目 (款)ごみ処理費(項)ごみ処理費(目)資源管理費(節)委託料
- (2) 事業費 45,491千円(一般財源) (3年間総額:272,943千円)
- (3) 実施理由 リサイクルセンターは、令和3年10月から3年間長期継続契約で委託しているが、令和6年9月30日に現契約が終了することから同年10月1日から新たに3年間の長期継続契約で委託を実施する。
- (4) 委託内容 リサイクルセンターの搬入物である、びん、缶、ペットボトルの運転業務、手選別作業及び保守管理業務を行う。
- (5) 実施時期 令和6年10月から令和9年9月まで

柳泉園クリーンポート長期包括運営管理事業

1 事業期間

平成29年7月1日から令和14年6月30日まで(15年間)

2 事業費等

- (1) 総事業費 13,608,444 千円(うち、消費税相当額 1,194,904千円)
- (2) 令和6年度事業費予算額 1,057,353 千円(うち、消費税相当額 96,123千円)
- ① 固定費A 489,576 千円(1/12の額を毎月払い)
- ② 固定費B 403,165 千円(年一括払い)
- ③ 変動費(予定額) 68,489 千円(処理実績量による毎月払い)
- ④ 消費税 96,123 千円
- (3) 予算科目 (款)ごみ処理費 (項)ごみ処理費 (目)ごみ管理費 (節)委託料

3 令和6年度事業内容及び事業費等 (単位:千円)

事業内容		事業費	予算額
① 固定費A		527,497	489,576
○人件費(運転管理、日常点検、薬品の調達、警備業務等)		113,094	
○点検・検査等		399,129	
・各種(ばい煙、ダイオキシン類、下水道放流水等)測定			
・定期点検整備補修(1号炉～3号炉、共通設備)			
給じん設備、焼却炉設備、飛灰処理設備、汚水処理設備			
集じん設備、ボイラ設備、発電設備、純水設備、給水設備			
窒素酸化物除去設備、通風・煙突設備、電気・計装設備等			
・その他点検(事業提案)			
蒸気タービン			
○油脂類等		12,204	
○施設内清掃等		3,070	
② 固定費B		213,574	403,165
○大規模補修費 (うち、更新事業費)		(162,017)	(199,142)
焼却設備	火格子他交換(ゾーン1、2)1・2・3号炉	41,324	
	焼却炉耐火物補修1・2・3号炉	10,232	
排ガス処理設備	ガス再加熱器脱硝触媒(3号炉)(更新)	122,337	
灰処理設備	ボイラ下ダストコンベヤNo. 2 1・2・3号炉(更新)	13,104	
	ダストコンベヤNo. 1・B(更新)	26,576	
③ 変動費:ごみ処理計画量に係る薬品代(トン当たり単価993円)		※52,171	68,489
・ごみ処理計画量(焼却予定量)		60,174トン	68,971トン
事業費 計(①+②+③)		793,242	961,230
④ 消費税		79,324	96,123
事業費(消費税込み)		872,566	1,057,353

※ 事業費変動費については、トン当たり当初単価867円計上

柳泉園クリーンポート長期包括運営管理事業 経費内訳

1 事業実施による支払額及び予定経費内訳額（事業費）

（単位：千円）

項目	運 営 期 間																総費用	
	平成 29年度	平成 30年度	令和 元年度	令和 2年度	令和 3年度	令和 4年度	令和 5年度	令和 6年度	令和 7年度	令和 8年度	令和 9年度	令和 10年度	令和 11年度	令和 12年度	令和 13年度	令和 14年度		
ごみ処理計画量 (t/年)	48,406	63,928	63,433	62,770	62,121	61,472	60,823	60,174	59,525	58,876	58,227	57,578	56,929	56,280	55,631	13,746		
固定費相当分	586,586	961,867	1,041,855	1,397,557	943,751	831,540	747,966	741,071	827,788	594,067	545,175	592,474	531,988	553,366	527,097	176,633	11,600,781	
固定費 A ①	322,819	481,692	475,589	507,229	460,426	517,512	481,624	527,497	494,942	502,022	483,515	561,129	500,643	522,021	515,501	172,767	7,526,928	
日常点検、定期点検、部品等の調達等の運転管理・焼却施設内の清掃管理・保険料等のその他固定的な経費	人件費	69,837	93,116	93,116	93,116	93,116	113,094	113,094	113,094	113,094	113,094	132,682	132,682	132,682	132,682	33,171	1,684,764	
	点検・検査等	239,959	374,129	368,319	399,129	354,279	388,169	354,279	399,129	368,319	374,129	354,279	413,169	354,279	374,129	368,319	134,170	5,618,185
	油脂類等	8,719	11,377	11,084	11,914	9,961	13,179	11,181	12,204	10,459	11,729	13,072	12,004	10,408	11,936	11,226	4,683	175,136
	燃料費(灯油)												204	204	204	204	51	867
	施設清掃費等	4,304	3,070	3,070	3,070	3,070	3,070	3,070	3,070	3,070	3,070	3,070	3,070	3,070	3,070	3,070	692	47,976
固定費 B ②	263,767	480,175	566,266	890,328	483,325	314,028	266,342	213,574	332,846	92,045	61,660	31,345	31,345	31,345	11,596	3,866	4,073,853	
大規模補修及び更新工事等の費用	補修費										61,660	31,345	31,345	31,345	11,596	3,866	171,157	
	大規模補修費	263,767	480,175	566,266	890,328	483,325	314,028	266,342	213,574	332,846	92,045						3,902,696	
	大規模補修費の内更新費	(129,674)	(261,032)	(391,076)	(446,068)	(250,919)			(162,017)	(281,289)							(1,922,075)	
変動費相当分 ③	41,595	55,426	54,996	54,422	53,859	53,296	52,734	52,171	51,608	51,045	50,483	57,808	57,157	56,505	55,854	13,800	812,759	
運転経費の内、燃料関係、薬品関係等の変動的な経費	薬品費	41,595	55,426	54,996	54,422	53,859	53,296	52,734	52,171	51,608	51,045	50,483	49,920	49,358	48,795	48,232	11,917	779,857
	燃料費(ガス)												7,888	7,799	7,710	7,622	1,883	32,902
合計 (①+②+③)	628,181	1,017,293	1,096,851	1,451,979	997,610	884,836	800,700	793,242	879,396	645,112	595,658	650,282	589,145	609,871	582,951	190,433	12,413,540	
(消費税相当額 8・10%) ④	50,254	81,383	93,054	145,198	99,761	88,484	80,070	79,324	87,940	64,511	59,566	65,028	58,915	60,987	58,295	19,043	1,191,813	
事業費合計額 (消費税込)	678,435	1,098,676	1,189,905	1,597,177	1,097,371	973,320	880,770	872,566	967,336	709,623	655,224	715,310	648,060	670,858	641,246	209,476	13,605,353	

2 事業実施による支払額及び支払予定内訳額（平準化払）

（単位：千円）

内訳	運 営 期 間																総費用
	平成 29年度	平成 30年度	令和 元年度	令和 2年度	令和 3年度	令和 4年度	令和 5年度	令和 6年度	令和 7年度	令和 8年度	令和 9年度	令和 10年度	令和 11年度	令和 12年度	令和 13年度	令和 14年度	
固定費 A ①	366,920	489,234	489,234	489,234	489,234	489,234	489,576	489,576	489,576	489,576	524,862	524,862	524,862	524,862	524,862	131,224	7,526,928
固定費 B ②	299,243	398,993	398,993	398,993	398,993	398,993	398,993	403,165	403,165	403,165			32,601	32,601	32,601	8,152	171,157
大規模補修費 (内、更新費)	(147,179)	(196,245)	(196,245)	(196,245)	(196,245)	(196,245)	(196,245)	(199,142)	(199,142)	(199,142)							(1,922,075)
小計 (固定費A+B)	666,163	888,227	888,227	888,227	888,227	888,227	888,569	892,741	892,741	892,741	557,463	557,463	557,463	557,463	557,463	139,376	11,600,781
変動費 (予定) ③	41,595	55,426	54,996	54,422	53,859	53,296	52,734	52,171	51,608	51,045	50,483	57,808	57,157	56,505	55,854	13,800	812,759
計	707,758	943,653	943,223	942,649	942,086	941,523	941,303	944,912	944,349	943,786	607,946	615,271	614,620	613,968	613,317	153,176	12,413,540
(消費税相当額 8・10%) ④	56,621	75,492	80,900	94,265	94,209	94,152	94,130	94,491	94,435	94,379	60,795	61,527	61,462	61,397	61,332	15,317	1,194,904
支払予定額 (消費税込)	764,379	1,019,145	1,024,123	1,036,914	1,036,295	1,035,675	1,035,433	1,039,403	1,038,784	1,038,165	668,741	676,798	676,082	675,365	674,649	168,493	13,608,444

※ 変動費については、契約当初による予定ごみ処理計画量から経費算出

3 令和6年度事業予算額

（単位：千円）

① 固定費A	② 固定費B	③ 変動費(予定)	計 (①+②+③)	④ 消費税相当額	事業予算額
489,576	403,165	68,489	961,230	96,123	1,057,353

変動費 (ごみ処理計画量×993円/t)

計画当初ごみ処理量	60,174t	本年度ごみ処理計画量	68,971t
計画当初変動費	52,171千円	本年度変動費(予定)	68,489千円

※変動費は、本年度の処理実績量による支払い。

※ 令和6年度 変動費トン当たり993円

令和6年度 大規模補修について

令和6年度に実施するクリーンポート長期包括運営管理事業「大規模補修」の概要です。

- 1 施工日程 令和6年4月～令和7年3月予定
- 2 対象機器

(1) 焼却設備

1) 火格子他交換(ゾーン1、2)／(1・2・3号炉)

補修事由：燃焼室ごみ燃焼における高温による摩耗、経年劣化の為

補修内容：ゾーン1、2の損傷火格子、計84個を交換

2) 焼却炉耐火物補修(1・2・3号炉)

補修事由：燃焼室及び放射室の火炎、放射熱による損傷、経年劣化の為

補修内容：サイドプレート被覆部等更新

燃焼室煉瓦部位ならびに不定形の部分補修

(2) 排ガス処理設備

1) ガス再加熱器脱硝触媒(3号炉)

補修事由：伝熱管経年摩耗による減肉の為。

補修内容：伝熱管全更新

(3) 灰処理設備

1) ボイラ下ダストコンベヤNo.2(1・2・3号炉)

補修事由：コンベヤチェーン及びローラー経年劣化の摩耗、固着及び腐食

補修内容：コンベヤ更新

2) ダストコンベヤNo.1・B

補修事由：コンベヤチェーン及びローラー経年劣化の摩耗、固着及び腐食

補修内容：コンベヤ更新

※ その他点検(事業提案事項)

蒸気タービン

補修事由：ドレンアタックによるタービンローター 経年劣化の摩耗

補修内容：蒸気タービンローターのバランスング精密点検、非破壊検査等

大規模補修予定表

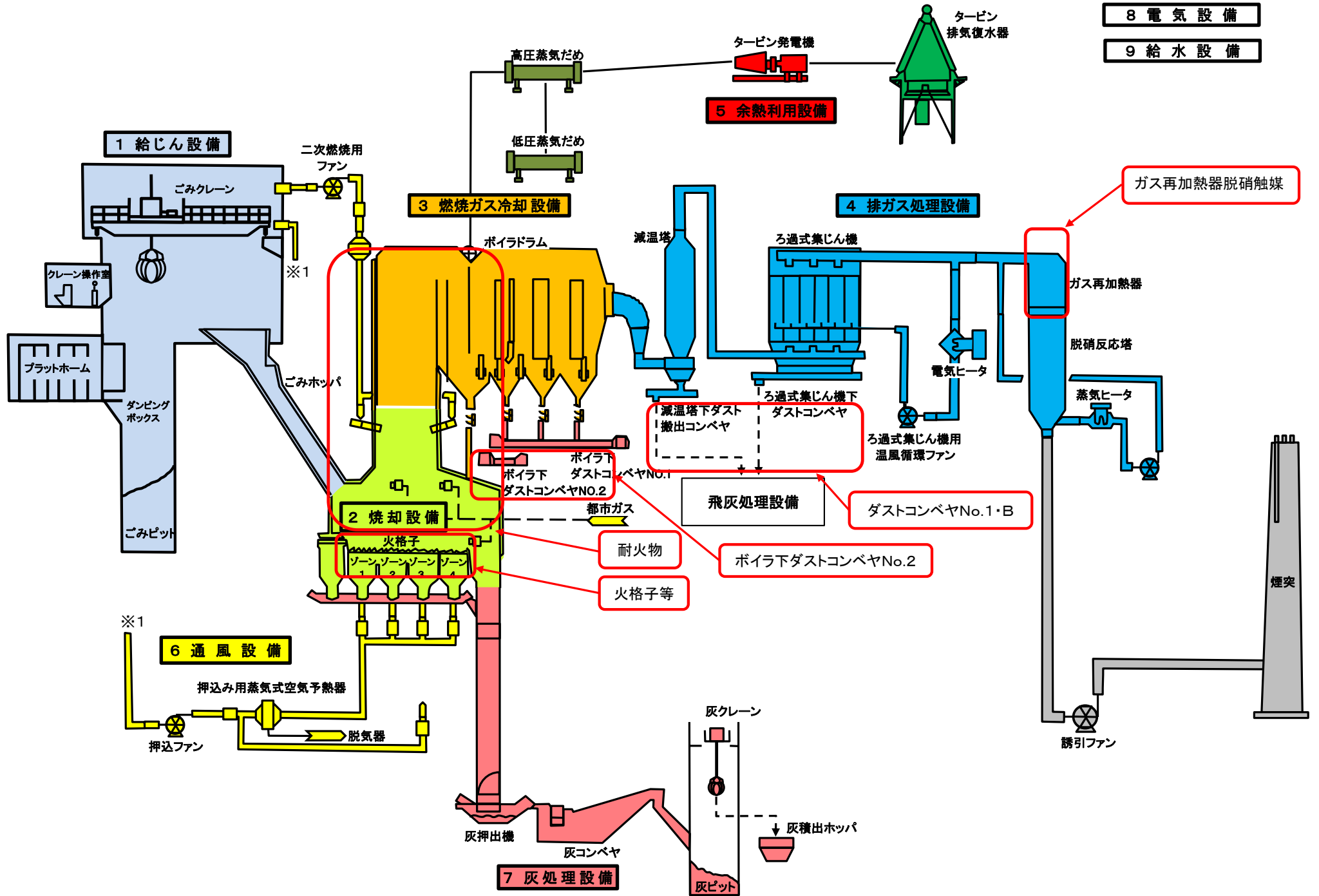
(単位：千円)

			H29	H30	R1	R2	R3	R4	R5	R6	R7	R8	合計
当初予定工事費			261,927	493,538	555,056	365,247	288,139	201,941	357,300	513,548	455,878	397,606	3,890,180
変更後工事費			263,767	480,175	566,266	890,328	483,325	314,028	266,342	213,574	332,846	92,045	3,902,696
平準化払額			299,243	398,993	398,993	398,993	398,993	398,993	398,993	403,165	403,165	403,165	3,902,696
分類	補修箇所												
給じん設備	ごみクレーン	計画	●										
		実施											
焼却設備	火格子他交換 (ゾーン1、2)	計画	●	●	●	●	●	●	○	○	○	○	
		実施											
	焼却炉耐火物補修	計画	●	●	●	●	●	●	○	○	○	○	
		実施											
燃焼ガス冷却設備	ボイラ水管	計画							●	○			
		実施											
排ガス処理設備	減温塔	計画	●	●	●								
		実施											
	ろ過式集じん機	計画				●	●						
		実施											
	助剤・活性炭・消石灰定量供給機	計画		●									
		実施											
	ガス再加热器脱硝触媒	計画									◎	◎	
実施													
炉煙道 (ボイラ～減温塔)	計画				●								
	実施												
炉煙道 (減温塔～バグフィルター)	計画			●	●								
	実施												
脱硝触媒	計画					●							
	実施												
余熱利用設備	蒸気タービン	計画				●							
		実施											
通風設備	押し込み用蒸気式空気予熱器	計画	●	●		●							
		実施											
	二次燃焼空気予熱器	計画									◎		
実施													
	オメガクラッチ補修	計画						●					
実施													
灰処理設備	落下灰水槽	計画				●	●						
		実施											
	灰押出機	計画				●	●						
		実施											
	灰コンベヤ&シュート	計画		●	●	●							
		実施											
	灰クレーン	計画		●	●								
		実施											
	ボイラ下ダストコンベヤ No.1 & No.2	計画	●	●							◎		
		実施											
ダストコンベヤNo.1A・B	計画									◎	◎		
	実施												
飛灰定量供給装置No.1 & No.2	計画			●									
	実施												
飛灰混練機No.1 & No.2	計画					●							
	実施												
飛灰処理物搬送コンベヤ No.1 & No.2	計画			●	●								
	実施												
飛灰処理物シュートコンベヤ No.1 & No.2	計画		●	●									
	実施												
電気設備	ACC	計画		●									
		実施											
給水設備	冷却塔	計画		●								○	
		実施											

※◎=更新工事 ●=実施済

※金額は、税抜き表示

令和6年度大規模補修予定箇所



歳出予算目的別比較

区分	令和6年度		令和5年度		比較増減額	増減比率
	当初予算	割合	当初予算	割合		
1 議会費	4,739	0.2	4,697	0.1	42	0.9
2 総務費	615,373	22.7	628,394	23.3	△ 13,021	△ 2.1
3 ごみ処理費	1,865,733	68.7	1,840,241	68.2	25,492	1.4
4 公債費	5	0.1	5	0.1	0	0.0
5 予備費	227,000	8.3	225,000	8.3	2,000	0.9
歳出合計	2,712,850	100.0	2,698,337	100.0	14,513	0.5

(単位:当初予算及び比較増減額は千円、割合及び増減比率は%)

※ 令和6年度予備費には、関係市が負担する東京たま広域資源循環組合への最終処分費相当分である211,386千円が私車処分費留保分として含まれている。

歳出予算性質別比較

区分	令和6年度		令和5年度		比較増減額	増減比率	
	当初予算	割合	当初予算	割合			
消費的経費	人件費	285,058	10.5	296,731	11.0	△ 11,673	△ 3.9
	物件費	1,941,843	71.6	1,747,867	64.8	193,976	11.1
	維持補修費	128,254	4.7	141,391	5.2	△ 13,137	△ 9.3
	扶助費	1,880	0.1	2,290	0.1	△ 410	△ 17.9
	補助費等	34,682	1.3	36,674	1.3	△ 1,992	△ 5.4
	小計	2,391,717	88.2	2,224,953	82.4	166,764	7.5
投資的経費	23,873	0.9	23,358	0.9	515	2.2	
その他	公債費	5	0.1	5	0.1	0	0.0
	積立金	70,255	2.5	225,021	8.3	△ 154,766	△ 68.8
	予備費	227,000	8.3	225,000	8.3	2,000	0.9
	小計	297,260	10.9	450,026	16.7	△ 152,766	△ 33.9
歳出合計	2,712,850	100.0	2,698,337	100.0	14,513	0.5	

(単位:当初予算及び比較増減額は千円、割合及び増減比率は%)

令和6年度予算経常的経費及び臨時的経費

区分	令和6年度		経常的経費		臨時的経費	
	当初予算		金額	割合	金額	割合
1 議会費	4,739		4,739	100.0	0	0.0
2 総務費	615,373		367,465	59.7	247,908	40.3
3 ごみ処理費	1,865,733		1,841,833	98.7	23,900	1.3
4 公債費	5		5	100.0	0	0.0
5 予備費	227,000		227,000	100.0	0	0.0
歳出合計	2,712,850		2,441,042	90.0	271,850	10.0

(単位:当初予算及び金額は千円、割合は%)

令和5年度予算経常的経費及び臨時的経費

区分	令和5年度		経常的経費		臨時的経費	
	当初予算		金額	割合	金額	割合
1 議会費	4,697		4,697	100.0	0	0.0
2 総務費	628,394		388,879	61.9	239,515	38.1
3 ごみ処理費	1,840,241		1,814,621	98.6	25,620	1.4
4 公債費	5		5	100.0	0	0.0
5 予備費	225,000		225,000	100.0	0	0.0
歳出合計	2,698,337		2,433,202	90.2	265,135	9.8

(単位:当初予算及び金額は千円、割合は%)

臨時的経費の内訳

2 総務費

区分	令和6年度		令和5年度	
	金額	割合	金額	割合
12 委託料	29,549	11.9	14,333	6.0
14 工事請負費	147,896	59.7	0	0.0
17 備品購入費	208	0.1	161	0.1
24 積立金	70,255	28.3	225,021	93.9
合計	247,908	100.0	239,515	100.0

(単位:金額は千円、割合は%)

3 ごみ処理費

区分	令和6年度		令和5年度	
	金額	割合	金額	割合
10 需用費	0	0.0	0	0.0
12 委託料	1,650	6.9	1,650	6.4
14 工事請負費	21,965	91.9	23,358	91.2
17 備品購入費	285	1.2	612	2.4
合計	23,900	100.0	25,620	100.0

(単位:金額は千円、割合は%)

柳泉園組合負担金の計算方法

負担金を算出にあたって、東久留米市環境整備負担金等を除く歳出予算額を財産的経費と経常的経費に分け、下記の計算方法によって、関係市の負担する金額を計算する。

- 1 財産的経費は、負担金等以外の歳入予算額で差し引き、各市均等に負担する。
…………… (1)
- 2 経常的経費は、共通経費・ごみ処理経費・し尿処理経費に区分して、共通経費をごみ処理経費・し尿処理経費の予算額の比率で按分し、各々ごみ・し尿の処理経費に計算し、さらに各々の搬入割合で負担する。
ごみ分…………… (2)
し尿分…………… (3)

東久留米市環境整備負担金は、固定費として2,800万円とする。

- 3 東久留米市環境整備負担金については、東久留米市を除く二市によってごみとし尿を分割及び東久留米市分の経費比率で按分し、各々の搬入割合で負担する。
ごみ分…………… (4)
し尿分…………… (5)

4 関係市の負担金

清瀬市 (1) + (2) + (3) + (4) + (5) = 負担金の合計額
東久留米市 (1) + (2) + (3) = 負担金の合計額
西東京市 (1) + (2) + (3) + (4) + (5) = 負担金の合計額

以上の計算方法によって、柳泉園組合の負担金を算出する。

なお、上記で求めた負担金から私車処分費を差し引き、関係市の負担金とする。

令和6年度 柳泉園組合負担金計算式

東久留米市環境整備負担金等を除く、令和6年度柳泉園組合の歳出予算額 2,473,464,000円を財産的経費 601,281,000円と経常的経費 1,872,183,000円に分ける。

財産的経費を均等割、経常的経費を搬入割で各市に按分する。

1 財産的経費は、負担金等を除く歳入で差し引き、各市3分の1を負担する。

$$\begin{aligned} & \text{財産的経費} - \text{歳入} = 1/3 \text{で均等割する額} \\ & 601,281,000\text{円} - 993,817,000\text{円} = \Delta 392,536,000\text{円} \end{aligned}$$

(1)

各市均等割	$\Delta 392,536,000\text{円} \times 1/3 = \Delta 130,845,333\text{円}$
-------	--

2 経常的経費は、ごみ処理費・し尿処理費及び共通経費(総務費及び予備費)に区分する。共通経費はごみ処理費・し尿処理費の処理経費比率に按分して、各処理費に加算する。加算した各処理費を各市の搬入割合で負担する。(単位:円)

		共通経費		
		総務費+予備費	処理経費比率	
ごみ処理費分	247,471,000	$\times 96.87\%$	=	239,725,158
し尿処理費分	247,471,000	$\times 3.13\%$	=	7,745,842
	經常経費	共通経費	合計	
ごみ処理費	1,573,842,000	239,725,158	1,813,567,158	
し尿処理費	50,870,000	7,745,842	58,615,842	
合計	1,624,712,000	247,471,000	1,872,183,000	

◎ごみ分

		ごみ処理費	搬入割合	
(2)	清瀬市	$1,813,567,158 \times 19.69\%$	=	357,091,373
	東久留米市	$1,813,567,158 \times 29.94\%$	=	542,982,007
	西東京市	$1,813,567,158 \times 50.37\%$	=	913,493,778

東久留米市ごみ分

◎し尿分

		し尿処理費	搬入割合	
(3)	清瀬市	$58,615,842 \times 25.69\%$	=	15,058,410
	東久留米市	$58,615,842 \times 25.42\%$	=	14,900,147
	西東京市	$58,615,842 \times 48.89\%$	=	28,657,285

東久留米市し尿分

3 東久留米市環境整備負担金は、清瀬市及び西東京市がごみ、し尿の各市の搬入割合で負担する。東久留米市環境整備負担金は、固定費として2,800万円とする。

固定費は、東久留米市のごみ分と、し尿分を経費比率で按分する。(単位:円)

	東久留米市	経費比率	東久留米市環境整備負担金	
ごみ処理費	542,982,007	97.33	28,000,000	27,252,400
し尿処理費	14,900,147	2.67		747,600
合計	557,882,154	100.00		

ごみ分

し尿分

◎ごみ分

		環境整備負担金(ごみ分)	2市搬入割合	
(4)	清瀬市	$27,252,400 \times 28.10\%$	=	7,657,924
	西東京市	$27,252,400 \times 71.90\%$	=	19,594,476

◎し尿分

		環境整備負担金(し尿分)	2市搬入割合	
(5)	清瀬市	$747,600 \times 34.45\%$	=	257,548
	西東京市	$747,600 \times 65.55\%$	=	490,052

4 負担金

(1) 私車処分費精算前の負担金

(単位:円)

		清瀬市	東久留米市	西東京市	合計	
財産的経費(均等割) 1/3		△ 130,845,333	△ 130,845,333	△ 130,845,333	△ 392,535,999	(1)
経常的 経費 (搬入割)	ごみ処理費分	357,091,373	542,982,007	913,493,778	1,813,567,158	(2)
	し尿処理費分	15,058,410	14,900,147	28,657,285	58,615,842	(3)
環境整備 負担金 (搬入割)	ごみ処理費分	7,657,924	—	19,594,476	27,252,400	(4)
	し尿処理費分	257,548	—	490,052	747,600	(5)
合計		249,219,922	427,036,821	831,390,258	1,507,647,001	

(2) 私車処分費精算後の負担金

	精算前負担金	私車処分費 精算額	負担金	(単位:円)
清瀬市	249,219,922	—	38,036,186 =	211,183,736
東久留米市	427,036,821	—	89,566,707 =	337,470,114
西東京市	831,390,258	—	88,042,276 =	743,347,982
合計	1,507,647,001	—	215,645,169 =	1,292,001,832

※私車処分費精算額は、令和4年度決算のごみ処理手数料収入の内、最終処分に係る経費。

5 令和6年度負担金決定額(案)と前年度との比較

(単位:千円)

	令和6年度	令和5年度	比較増減額	比較増減比率
清瀬市	211,184	193,527	17,657	9.12%
東久留米市	337,470	312,292	25,178	8.06%
西東京市	743,348	729,670	13,678	1.87%
合計	1,292,002	1,235,489	56,513	4.57%

◎負担金及び私車処分費を除く歳入予算額(均等割で控除) (単位:円)

目的別	金額	備考
使用料及び手数料	350,246,000	私車処分費留保分(211,386千円)除く
国庫支出金	1,650,000	
都支出金	0	
財産収入	255,000	
繰入金	157,828,000	
繰越金	74,355,000	私車処分費精算額(215,645千円)除く
諸収入	409,483,000	
組合債	0	
計	993,817,000	

◎東久留米市環境整備負担金及び私車処分費留保分を除く歳出予算額(単位:円)

目的別	金額	財産的経費 (均等割各市1/3)	経常的経費 (搬入割)
議会費	4,739,000	4,739,000	
総務費 (厚生施設費除く)	464,047,000	232,190,000 報酬、積立金、工事費	231,857,000
厚生施設費	123,326,000	123,326,000	
ごみ処理費 (し尿処理費は除く)	1,814,863,000	241,021,000 長期包括更新費、工事費	1,573,842,000
し尿処理費	50,870,000	0	50,870,000
公債費	5,000	5,000	
予備費	15,614,000		15,614,000
計	2,473,464,000	601,281,000	1,872,183,000

※予備費には、私車処分費留保分211,386千円は含まない。

◎経常的経費の処理経費比率 (単位:円、%)

	経常的経費	処理経費比率
ごみ処理費	1,573,842,000	96.87
し尿処理費	50,870,000	3.13
合計	1,624,712,000	100.00

負担金の計算に使用する搬入量とその割合

(令和4年4月1日～令和5年3月31日 公車)

1 ごみ(可燃、不燃及び粗大ごみ)の搬入量と割合

市別	搬入量(kg)	三市搬入割合(%)	二市搬入割合(%)
清瀬市	10,364,730	19.69	28.10
東久留米市	15,762,720	29.94	—
西東京市	26,522,090	50.37	71.90
計	52,649,540	100.00	100.00

2 し尿の搬入量と割合

市別	搬入量(kℓ)	三市搬入割合(%)	二市搬入割合(%)
清瀬市	185	25.69	34.45
東久留米市	183	25.42	—
西東京市	352	48.89	65.55
計	720	100.00	100.00

長期継続契約一覧

(単位:円)

	件名	契約金額	履行期間	契約年度
1	クリーンポート計量システム料金徴収機更新借上	16,170,000	令和元年11月1日から 令和6年10月31日まで	R1
2	コピー機借上(R2)	3,993,000	令和2年4月1日から 令和7年3月31日まで	R2
3	電話機借上	7,821,000	令和2年4月1日から 令和7年3月31日まで	R2
4	予約管理システム運用委託	12,089,880	令和2年8月24日から 令和7年11月30日まで	R2
5	パーソナルコンピューター等借上(R3)	3,363,120	令和3年4月1日から 令和8年3月31日まで	R3
6	リサイクルセンター運転業務委託	215,820,000	令和3年10月1日から 令和6年9月30日まで	R3
7	クリーンポートごみ計量器更新借上	56,232,000	令和3年11月1日から 令和8年10月31日まで	R3
8	公会計システム借上	2,420,000	令和3年12月24日から 令和9年3月31日まで	R3
9	パーソナルコンピューター等借上(R4)	1,122,000	令和4年4月1日から 令和9年3月31日まで	R4
10	し尿処理施設運転業務委託	32,274,000	令和4年4月1日から 令和7年3月31日まで	R4
11	不燃・粗大ごみ処理施設運転業務委託	197,010,000	令和4年10月1日から 令和7年9月30日まで	R4
12	コピー機借上(R4)	1,412,400	令和4年10月1日から 令和9年9月30日まで	R4
13	パーソナルコンピューター等借上(R5)	17,991,600	令和5年4月1日から 令和10年3月31日まで	R5
14	人事給与・財務会計システム借上	15,515,940	令和5年7月1日から 令和10年6月30日まで	R5
15	クリーンポートITV設備更新借上	139,920,000	令和6年2月1日から 令和11年1月31日まで	R5

長期継続契約予定一覧

(単位:円)

	件名	予定金額	履行期間	契約予定年度
1	例規管理システム借上	6,897,000	令和6年4月1日から 令和11年3月31日まで	R6
2	パーソナルコンピューター等借上(R6)	5,280,000	令和6年4月1日から 令和11年3月31日まで	R6
3	AED借上	610,000	令和6年4月1日から 令和11年3月31日まで	R6
4	庁舎管理業務委託	23,430,000	令和6年4月1日から 令和9年3月31日まで	R6
5	リサイクルセンター運転業務委託	272,943,000	令和6年10月1日から 令和9年9月30日まで	R6
6	データ管理システム及び料金徴収機更新借上	33,066,000	令和6年11月1日から 令和11年10月31日まで	R6

基金残高見込

1 退職給与基金

(単位：円)

年度	摘要	積み立て	取り崩し	残高	備考
4年度	積立	20,000,000			当初予算計上
	R4利子	1,177			
	取崩		39,851,821		定年及び普通退職各1名
	R4残高	20,001,177	39,851,821	39,178,433	
5年度	積立(予定)	40,000,000			当初予算計上
	R5利子(予定)	4,238			
	取崩(予定)				
	R5残高	40,004,238	0	79,182,671	
6年度	積立(予定)	10,000,000			当初予算計上
	R6利子(予定)	15,793			
	取崩(予定)				
	R6残高	10,015,793	0	89,198,464	

2 環境整備基金

(単位：円)

年度	摘要	積み立て	取り崩し	残高	備考
4年度	積立				
	R4利子	1,274			
	取崩				
	R4残高	1,274	0	63,918,733	
5年度	積立(予定)				
	R5利子(予定)	6,914			
	取崩(予定)				
	R5残高	6,914	0	63,925,647	
6年度	積立(予定)				
	R6利子(予定)	12,750			
	取崩(予定)				
	R6残高	12,750	0	63,938,397	

3 施設整備基金

(単位：円)

年度	摘要	積み立て	取り崩し	残高	備考
4年度	積立				
	R4利子	12,157			
	取崩				
	R4残高	12,157	0	609,550,476	
5年度	積立(予定)				
	R5利子(予定)	65,948			
	取崩(予定)		10,351,000		火災復旧関係充当
	R5残高	65,948	10,351,000	599,265,424	
6年度	積立(予定)				
	R6利子(予定)	119,524			
	取崩(予定)				
	R6残高	119,524	0	599,384,948	

4 清柳園解体事業基金

(単位：円)

年度	摘要	積み立て	取り崩し	残高	備考
4年度	積立	209,000,000			当初予算及び剰余金
	R4利子	2,836			
	取崩		30,116,661		土壌調査及び測量委託充当
	R4残高	209,002,836	30,116,661	321,084,050	
5年度	積立(予定)	225,000,000			当初予算及び剰余金
	R5利子(予定)	34,738			
	取崩(予定)		13,200,000		解体実施設計委託充当
	R5残高	225,034,738	13,200,000	532,918,788	
6年度	積立(予定)	60,000,000			当初予算計上
	R6利子(予定)	106,291			
	取崩(予定)		157,828,000		解体工事関係充当
	R6残高	60,106,291	157,828,000	435,197,079	

合計	R6残高	-	-	1,240,040,357	
----	------	---	---	---------------	--